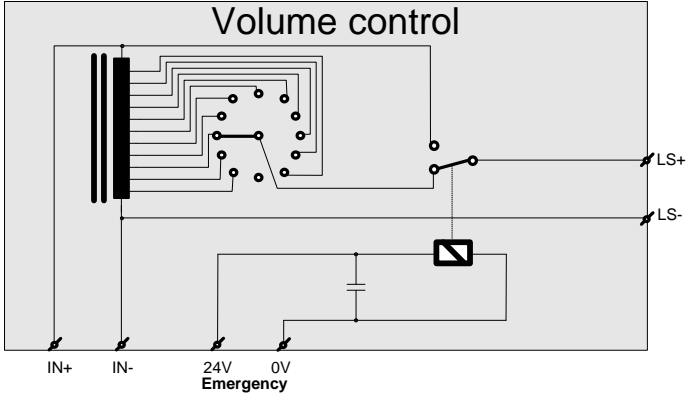


24V 0V IN- IN+
LS+ LS-



Enkel aan te sluiten door vakman
Connections only to be made by professionals
Seulement à brancher par un professionnel
Nur anzuschließen von einem Fachmann

IN+	Input Plus
IN-	Input Minus
24V	Emergency 24V
0V	Emergency 0V
LS+	Loudspeaker +
LS-	Loudspeaker -

VC3062	
Max. power load	60 Watt

AUDAC