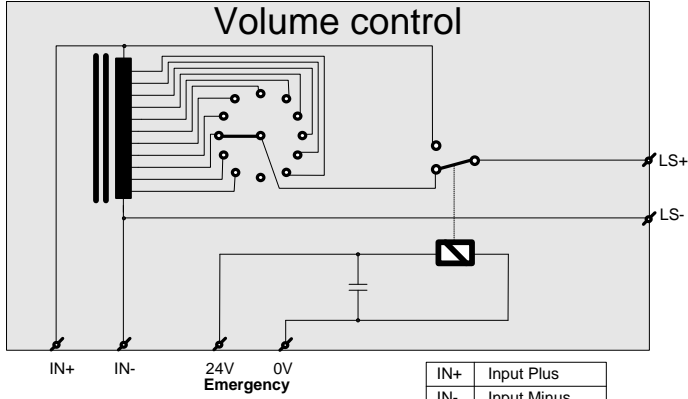


IN+ IN- 0V 24V
LS- LS+ DC



Enkel aan te sluiten door vakman
Connections only to be made by professionals
Seulement à brancher par un professionnel
Nur anzuschließen von einem Fachmann

IN+	Input Plus
IN-	Input Minus
24V	Emergency 24V
0V	Emergency 0V
LS+	Loudspeaker +
LS-	Loudspeaker -

VC3022	
Max. power load	20 Watt

	J1	J2
Normal Emergency	1-2	2-3
Reverse Emergency	2-3	1-2

AUDAC