



CHA215

Pavillon IP56 15W/100V

Caractéristiques:

- Haut-parleur à haut rendement
- Angle d'ouverture large
- Excellente reproduction de la parole
- Construction en ABS robuste
- Protection contre l'eau et la poussière IP56
- Support de montage réglable
- Puissance réglable 15 W, 7,5 W, 3,75 W ou 1,9 W

Produit information:

Les séries CHA sont des haut-parleurs à pavillon de compression spécialement conçus pour la sonorisation d'appel et la musique de fond offrant une grande fiabilité et une reproduction de la parole et la de musique optimale. Ils sont équipés d'un transformateur de ligne avec différents réglages de puissance pour être utilisé dans des applications 70V / 100V. Les haut-parleurs sont fabriqués en ABS résistant, fini dans une couleur gris clair avec un robuste support de montage réglable. La Protection Ingress IP56 les rend appropriés pour une utilisation en extérieur. Le CHA215 est un puissant haut-parleur pavillon de 15 Watts RMS. Il est équipé d'un transformateur de ligne 100V avec différents réglages de puissance.

Applications:

- Espaces corporatifs
- Etablissements sportifs
- événements



Certification:

IP56

Tension:

100V

Caractéristiques techniques:

Puissance maximale		25 W
Puissance RMS		15 W
Transformateurs de ligne variable	1	15 W / 667 Ω
	2	7.5 W / 1334 Ω
	3	3.75 W / 2667 Ω
	4	1.9 W / 5334 Ω
Impédance		20 Ω
Pression acoustique (Max. W/1m)		107 dB
Réponse en fréquence (\pm 3 dB)		400 Hz - 9 kHz

Caractéristiques du produit:

Dimensions	208 x 271.5 mm (\varnothing x D)
Poids net	1.950 kg
Température de fonctionnement	-20 °C ~ 60 °C
Construction	ABS
Montage	Inox bracket
	Inox screws
Couleurs	Light grey (RAL7035)
Accessoires fournis	Mounting bracket

Expédition & commande:

Emballage	Boîte en carton
Poids et volume d'expédition	2.750 kg - 0.025 Cbm

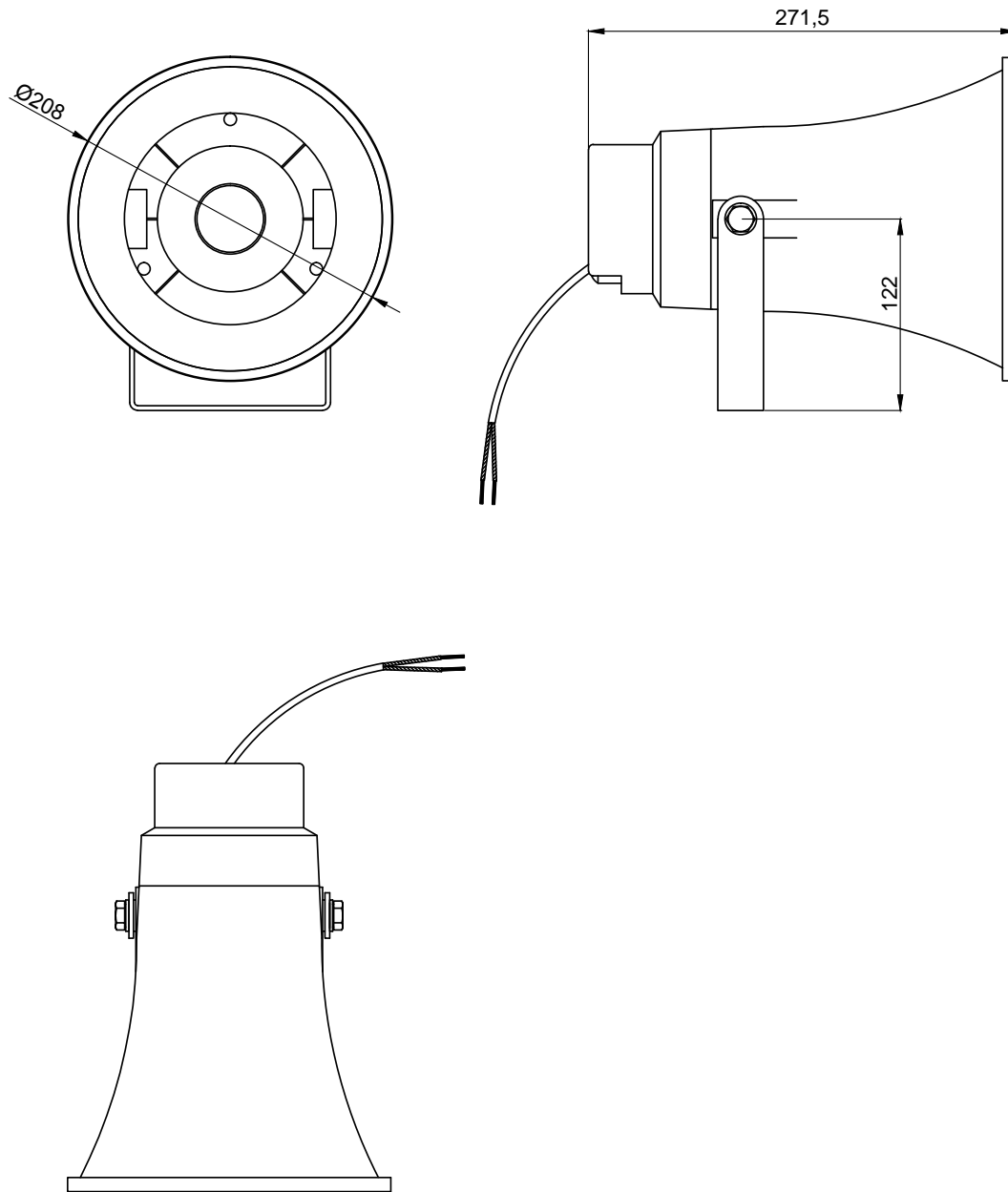
Cahier des charges pour architecte et ingénieur:

Le haut-parleur doit être de type pavillon à compression, composé d'une membrane de 1,5" intégrée dans une coque en ABS de haute qualité, donnant un haut-parleur résistant aux chocs et aux intempéries. Le montage du haut-parleur doit se faire au moyen d'un étrier en acier inoxydable permettant une installation et une inclinaison sûres pour une orientation parfaite.

Il doit avoir une puissance RMS nominale de 15 watts et une puissance admissible maximale de 30 watts, sa réponse en fréquence (\pm 3 dB) devant aller de 400 Hz à 9 kHz. La sensibilité doit être de 107 dB pour un signal d'entrée de 1 watt à une distance de 1 mètre, et le niveau maximal de pression acoustique continue doit atteindre 119 dB.

Le haut-parleur doit être équipé d'un transformateur de ligne pour l'utilisation dans des systèmes audio à tension constante de 100 volts avec des réglages de puissance de 15 watts, 7,5 watts, 3,75 watts et 1,9 watts qui se sélectionnent au moyen d'une vis de réglage encastrée à l'arrière du haut-parleur. La coque doit être à la norme IP56 IEC60529 pour la résistance à la poussière et aux éclaboussures et doit posséder un câble fixe pour assurer une connexion optimale.

La coque du haut-parleur doit avoir une finition de couleur RAL7035, un diamètre de 208 mm avec une profondeur de 271,5 mm et son poids ne doit pas dépasser 1,95 kg.



CHA215

Product description:
COMPRESSION HORN LOUDSPEAKER
15W/100V

Weight:

1,95 kg

Outer dimensions:
(w x h x d)

Ø 208 x 271,5

Unit height:

N/A