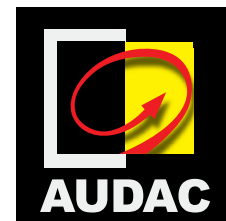
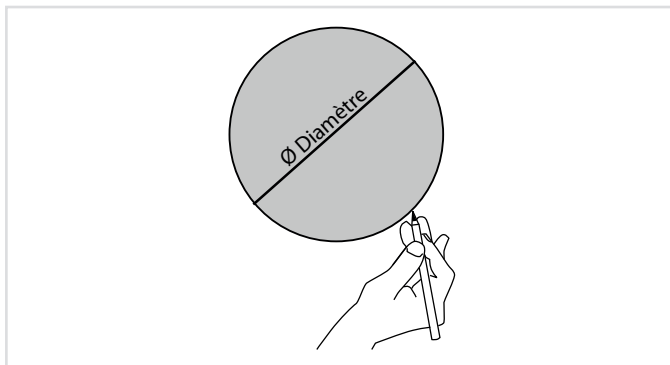


MANUEL D'INSTALLATION

ENCEINTES DE PLAFOND SPRINGING-FIT™ DE LA SÉRIE CENA



ÉTAPE 1

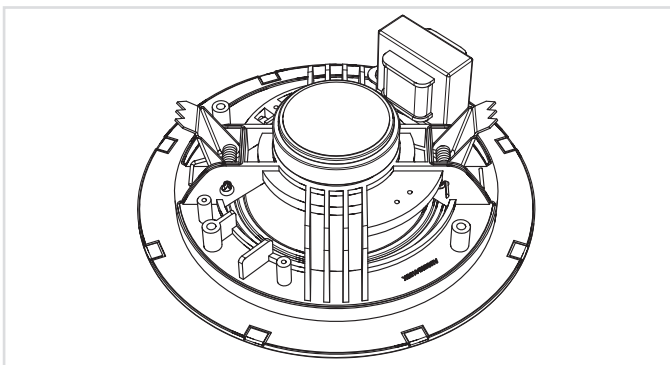


Découpez un trou à l'emplacement de montage souhaité dans le plafond. Assurez-vous que la dimension correspond à la découpe nécessaire à l'enceinte à installer.

- CENA306 = Ø 78 mm
- CENA506 = Ø 150 mm
- CENA706 = Ø 167 mm
- CENA812 = Ø 207 mm

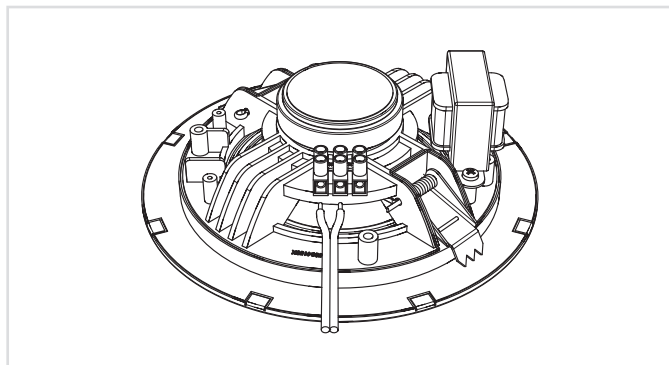
Avant de procéder à la découpe, vérifiez qu'il n'y a pas de câbles ou autres obstacles derrière la surface de montage.

ÉTAPE 3



Abaissez les bras de montage à ressort vers l'intérieur en appuyant dessus avec les doigts afin de les faire passer dans la découpe effectuée dans le plafond.

ÉTAPE 2



Connectez les fils venant de l'amplificateur aux borniers situés à l'arrière de l'enceinte.

La puissance voulue se choisit en faisant la connexion avec les borniers appropriés. L'autocollant présent en face arrière de l'enceinte décrit les choix de puissance possibles.

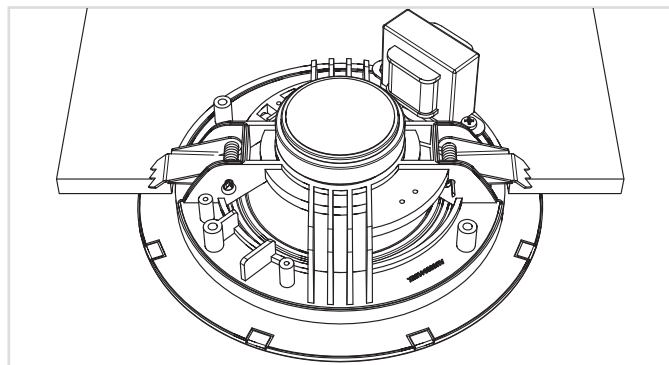
CENA306/506/706 :

- Rouge : 6 watts/1667 Ω
- Blanc : 3 watts/3333 Ω
- Noir : COM

CENA812 :

- Rouge : 12 watts/833 Ω
- Blanc : 6 watts/1667 Ω
- Noir : COM

ÉTAPE 4

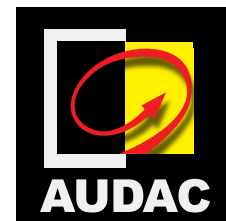


Insérez l'enceinte au travers la découpe effectuée dans le plafond, assurez-vous que les bras de montage à ressort sont bien passés derrière la surface de fixation et relâchez-les. L'installation est correcte quand le plafond est pincé entre les bras de montage à ressort et le baffle de l'enceinte.

L'enceinte est maintenant prête à être utilisée.

MANUEL D'INSTALLATION

ENCEINTES DE PLAFOND SPRINGING-FIT™ DE LA SÉRIE CENA



PRÉCAUTIONS

- CONSERVEZ TOUJOURS CES INSTRUCTIONS POUR RÉFÉRENCE ULTÉRIEURE. NE LES JETEZ JAMAIS.
- MANIPULEZ TOUJOURS CETTE UNITÉ AVEC SOIN.
- NETTOYEZ-LA UNIQUEMENT AVEC UN CHIFFON SEC.
- TENEZ COMPTE DE TOUS LES AVERTISSEMENTS ET SUIVEZ TOUTES LES INSTRUCTIONS.
- N'EXPOSEZ JAMAIS CETTE UNITÉ À LA PLUIE, À L'HUMIDITÉ, À TOUT RUISSELLEMENT OU ÉCLABOUSSURE DE LIQUIDE.
- N'INSTALLEZ PAS CETTE UNITÉ À PROXIMITÉ D'UNE QUELCONQUE SOURCE DE CHALEUR TELLE QUE DES RADIATEURS OU AUTRES APPAREILS DÉGAGEANT DE LA CHALEUR.
- NE PLACEZ PAS CETTE UNITÉ DANS DES ENVIRONNEMENTS SOUMIS À DE HAUTS NIVEAUX DE POUSSIÈRE, CHALEUR, HUMIDITÉ OU VIBRATIONS.
- CETTE UNITÉ N'EST CONÇUE QUE POUR UNE UTILISATION EN INTÉRIEUR. NE L'UTILISEZ PAS EN EXTÉRIEUR.
- N'UTILISEZ QUE LES OPTIONS ET ACCESSOIRES SPÉCIFIÉS PAR LE FABRICANT.
- NE FIXEZ L'ENCEINTE QU'À DES STRUCTURES POUVANT SUPPORTER SON POIDS. IGNORER CETTE PRÉCAUTION PEUT ENTRAÎNER LA CHUTE DE L'ENCEINTE.
- N'UTILISEZ PAS D'AUTRE MÉTHODE DE MONTAGE DE L'ENCEINTE QUE CELLE SPÉCIFIÉE. SI UNE FORCE EXTRÊME EST APPLIQUÉE À L'ENCEINTE, ELLE PEUT TOMBER.
- FIXEZ L'ENCEINTE À UNE ÉLINGUE DE SÉCURITÉ SI ELLE DOIT ÊTRE MONTÉE EN HAUTEUR. N'UTILISEZ QUE DES OUTILS ET MÉTHODES D'ACCROCHAGE COMMUNÉMENT ACCEPTÉS DANS CE SECTEUR D'ACTIVITÉ.
- VÉRIFIEZ SOIGNEUSEMENT L'ÉTAT DE L'UNITÉ APRÈS DÉBALLAGE.
- SI LA BOÎTE EN CARTON OU L'UNITÉ ELLE-MÊME EST ENDOMMAGÉE, INFORMEZ-EN IMMÉDIATEMENT VOTRE REVENDEUR.
- RESPECTEZ TOUJOURS LES RÉGLEMENTATIONS ET EXIGENCES LOCALES CONCERNANT L'INSTALLATION, LA SUSPENSION ET LE RACCORDEMENT DE CETTE ENCEINTE. MÊME EN CAS DE SPÉCIFICATIONS AUTRES DANS LE PRÉSENT DOCUMENT.
- L'INSTALLATION DE CETTE ENCEINTE NE DOIT ÊTRE EFFECTUÉE QUE PAR DU PERSONNEL QUALIFIÉ.
- UTILISEZ DES CÂBLES DE SECTION ADAPTÉE POUR RACCORDER L'ENCEINTE.
- UTILISEZ DES CÂBLES AVEC UN CODE COULEUR CLAIR POUR LA POLARITÉ ET RESPECTEZ LA MÊME POLARITÉ DANS LA TOTALITÉ DU SYSTÈME.
- N'UTILISEZ QU'UNE SORTIE D'AMPLIFICATEUR DE TENSION ET D'IMPÉDANCE CORRECTES. DÉPASSER CES LIMITES POURRAIT CAUSER UN INCENDIE OU D'AUTRES DÉFAILLANCES.
- ÉVITEZ LES EXPLOSIONS : N'UTILISEZ PAS L'ENCEINTE À PROXIMITÉ D'ESSENCE, DE DILUANT OU D'AUTRES COMBUSTIBLES.
- ÉVITEZ LES CHOCS ÉLECTRIQUES : ÉTEIGNEZ L'AMPLIFICATEUR QUAND VOUS BRANCHEZ L'ENCEINTE.
- N'UTILISEZ PAS L'ENCEINTE DE FAÇON PROLONGÉE EN CAS DE DISTORSION DU SON. CELA POURRAIT ENTRAÎNER DES DOMMAGES PERMANENTS.

ATTENTION – RÉPARATIONS

Ce produit ne contient aucune pièce réparable par l'utilisateur. Confiez toute réparation à un service après-vente qualifié. N'effectuez aucune réparation (à moins d'être qualifié pour cela).

DÉCLARATION DE CONFORMITÉ CE

Ce produit se conforme à toutes les exigences essentielles et autres caractéristiques pertinentes décrites dans les directives suivantes : 2014/30/UE (EMC) et 2014/35/UE (LVD)

DÉCHETS D'ÉQUIPEMENTS ÉLECTRIQUES ET ÉLECTRONIQUES (DEEE)

Le marquage DEEE indique que ce produit ne doit pas être jeté avec les déchets domestiques ordinaires au terme de sa durée de vie. Cette réglementation a été créée pour protéger à la fois l'environnement et la santé humaine.

Ce produit est développé et fabriqué avec des matériaux et composants de haute qualité qui peuvent être recyclés et/ou réutilisés. Veuillez rapporter ce produit à votre point de collecte ou centre de recyclage local pour les déchets électriques et électroniques. Faites-le afin d'assurer son recyclage de manière respectueuse pour l'environnement et de contribuer à protéger l'environnement dans lequel nous vivons tous.